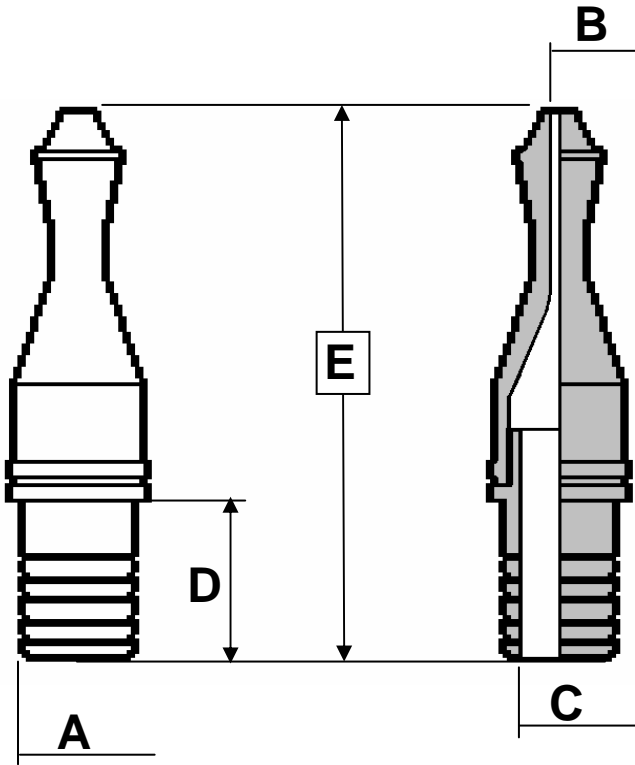


Pitón de Riego Manguera Fig. 562.1 en Latón



Ø ESPIGA	ROSCA	A	B	C	D	E
16	3/8"	16	5	11,5	32	90
20	1/2"	20	5	15,5	33	92
25	5/8"	25	7	18,5	46	110
29	7/8"	29	8	24	55	146
30	3/4"	30	8,5	24	38	122
35	M38x14h	35	11	28,5	47	146